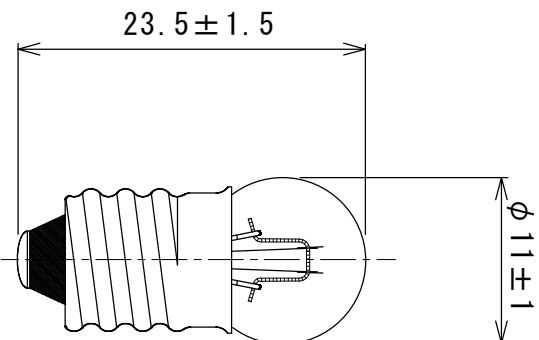
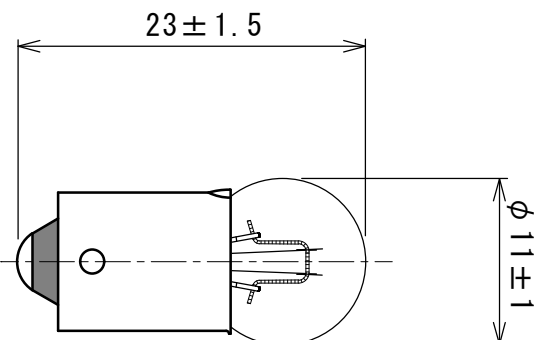


E10



BA9s



形式・用途	30V0.11A
ガラス球	G11 透明
口金	E10 or BA9s/13
フィラメント形状	C-2F
試験電圧 (V)	30
消費電力 (W)	-
消費電流 (A)	0.11
全光束 (lm)	(22)
水平光度 (cd)	-
効率 (lm/W)	-
平均寿命 (hrs)	2,000
封入ガス	真空
ゼッター	赤燐
表示	30V0.11A

製品形式		小形電球 G 形		図面内容	
単位	mm	尺度	2/1	年月日	2024.02.01
memo		製図	相沢	検図	古谷
file				設計	
30V0.11A G11 透明 E10/BA9s		HPXG-0004		担当者	佐藤
				承認	古谷
				記	事
				作成	CAD図面
				年月日	2024.02.01
				記号	