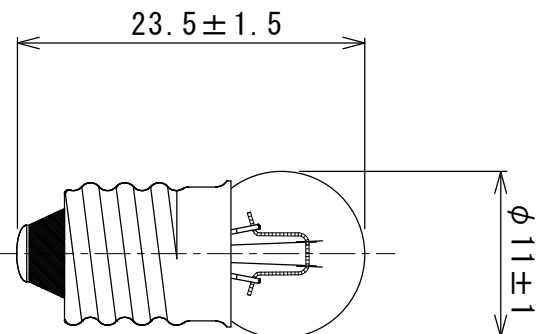
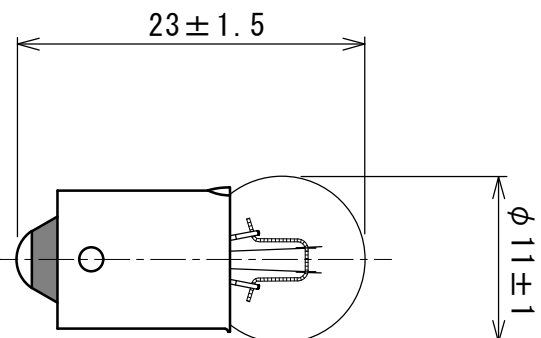


形式・用途	24V1W
ガラス球	G11 透明
口金	E10 or BA9s/13
フィラメント形状	G-2F
試験電圧 (V)	24
消費電力 (W)	(0.96)
消費電流 (mA)	-
全光束 (lm)	3
水平光度 (cd)	-
効率 (lm/W)	-
平均寿命 (hrs)	3,000
封入ガス	真空
ゼッター	-
表示	24V1W

E10



BA9s



図面内容		小形電球 G 形		製品形式		24V1W G11 透明 E10/BA9s	
年月日	2024.02.01	尺度	2/1	単位	mm	memo	図面番号
検図	古谷	製図	相沢	memo	file		HPXG-0002
設計		製図					
担当者	佐藤	承認	古谷				
記事	記						
年月日	2024.02.01	CAD図面作成					
記号							