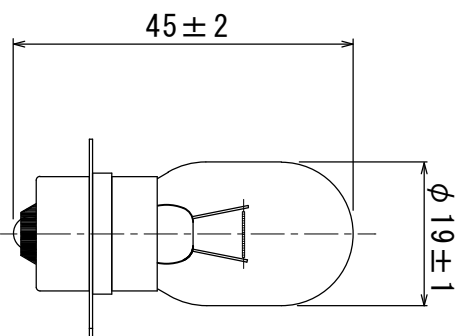


形式・用途	12V15W
ガラス球	T19 透明
口金	P15s-25-1
フィラメント形状	C-6
試験電圧 (V)	13
消費電力 (W)	(15)
消費電流 (A)	1.15
全光束 (lm)	230
水平光度 (cd)	-
効率 (lm/W)	(15.3)
平均寿命 (hrs)	150
封入ガス	Ar
ゼッター	バリウム
表示	-
適用規格	旧 JIS C 7506



図面内容		自動車用(フォークリフト等)電球		製品形式		12V15W T19 透明 P15s	
年月日	2024.03.07	尺度	1/1	単位	mm	memo	図面番号
検図	古谷	設計		製図	佐藤	file	HPX-0026
記号	年月日	記事	担当	承認			