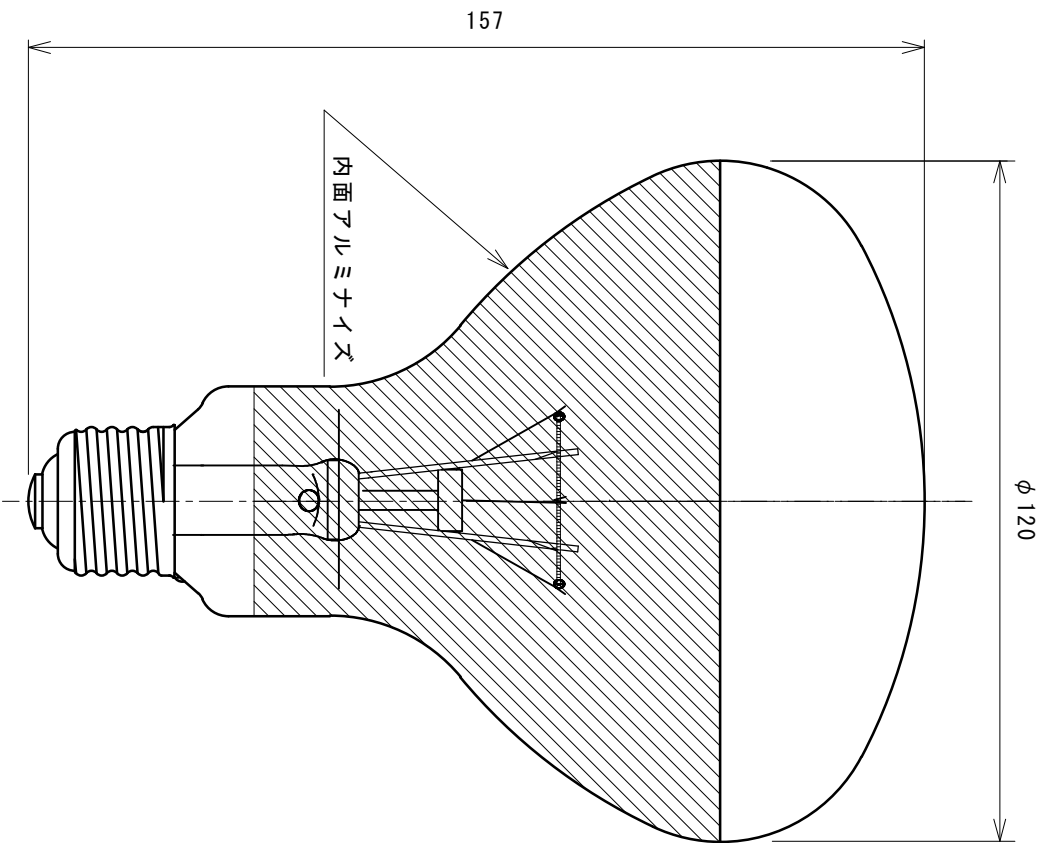


形式・用途	RF220V180W H
ガラス球	R120 1/2SP
ロ 金	E26/25 Ni
フィラメント形状	G-9 (a:3)
設計電圧 (V)	220
全光束 (lm)	1550
消費電力 (W)	180
軸光度 (cd)	1350
ビームの開き (°)	45
ビーム光束 (lm)	700
平均寿命 (hrs)	2000



図面内容		屋外用ランプ		製品形式		RF220V180WH R120 1/2SP E26/25	
年月日	2023.11.28	尺度	3/4	公差		memo	
検図		製図	相沢	file		図面番号	HLR-00
設計		相沢					
承認		担当					
記事							
年月日							
記号							