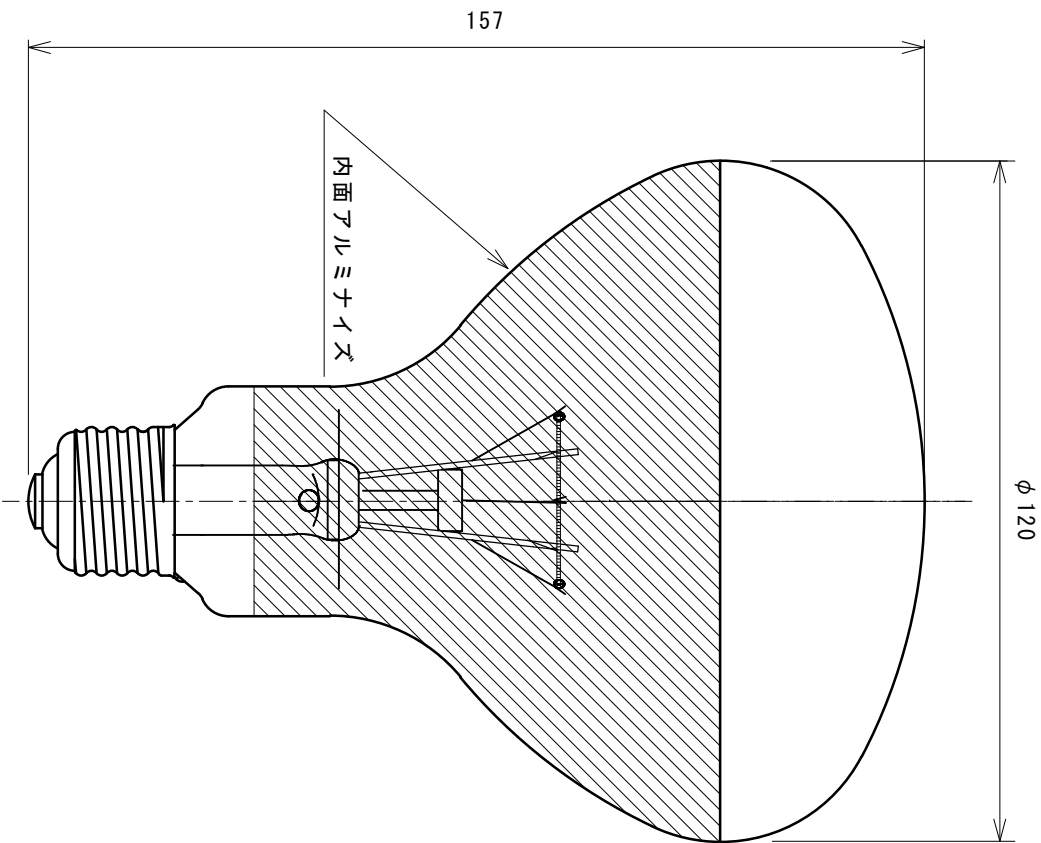


形式・用途	RF110V180W H
ガラス球	R120 1/2SP
ロ 金	E26/25 Ni
フィラメント形状	G-9 (a:3)
設計電圧 (V)	110
全光束 (lm)	2300
消費電力 (W)	180
軸光度 (cd)	2100
ビームの開き (°)	45
ビーム光束 (lm)	900
平均寿命 (hrs)	2000



図面内容		屋外用ランプ		製品形式		RF110V180WH R120 1/2SP E26/25	
年月日	2023.11.28	尺度	3/4	公差	memo	図面番号	
検図		製図	相沢		file	HLR-00	
設計		相沢					
記号	年月日	記	事	担	承		