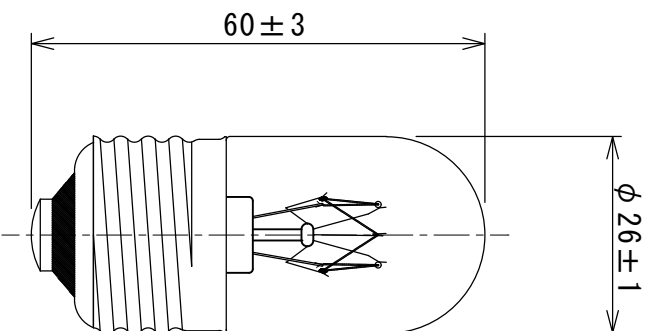
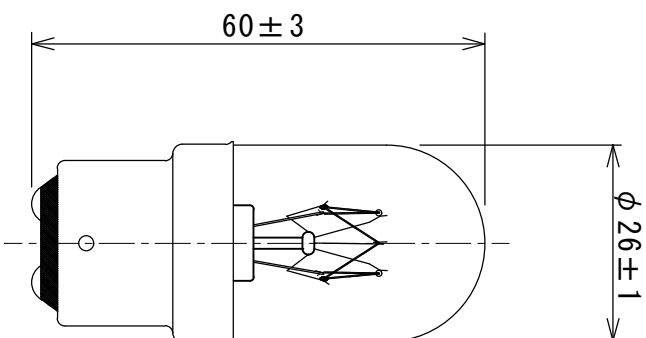


E26



B22d



形式・用途	110V20W
ガラス球	T26 透明
口金	E26 or B22d/25×26
フィラメント形状	C-7
試験電圧 (V)	110
消費電力 (W)	20
消費電流 (A)	-
全光束 (lm)	45
水平光度 (cd)	-
効率 (lm/W)	-
平均寿命 (hrs)	1,500
封入ガス	真空
ゼッター	赤燐
表示	110V20W

図面内容		小形電球T形		製品形式		110V20W T26 透明 E26/B22d	
年月日	2024.02.01	尺度	1/1	単位	mm	memo	図面番号
検図	古谷	製図	相沢	file			HPP-0035
設計							
記号	年月日	CAD図面作成	記事	担当	佐藤	古谷	