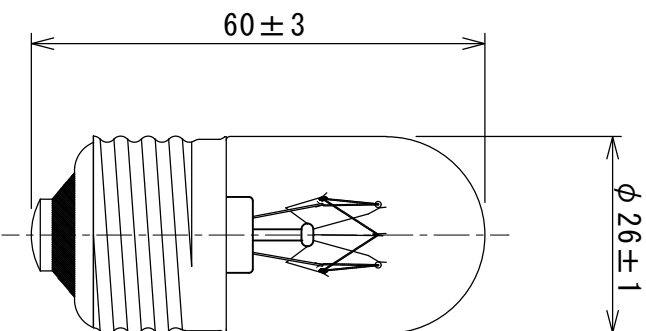
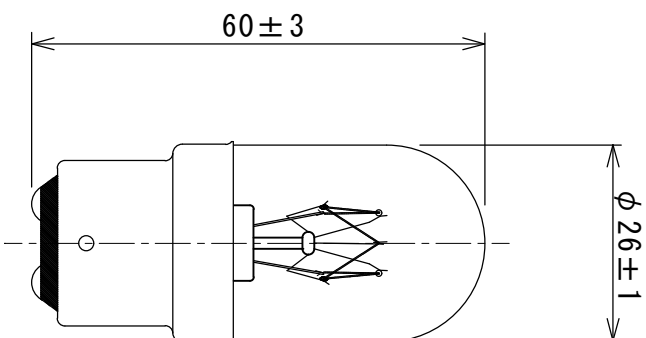


E26



B22d



形式・用途	110V10W
ガラス球	T26 透明
口金	E26 or B22d/25×26
フィラメント形状	C-7
試験電圧 (V)	110
消費電力 (W)	10±1
消費電流 (A)	-
全光束 (lm)	45±7
水平光度 (cd)	-
効率 (lm/W)	-
平均寿命 (hrs)	1,500
封入ガス	真空
ゼッター	赤燐
表示	110V10W

図面内容		小形電球T形		製品形式		110V10W T26 透明 E26/B22d	
年月日	2024.02.01	尺度	1/1	単位	mm	memo	図面番号
検図	古谷	設計		製図	相沢	file	HPP-0034
記号	年月日	CAD図面作成	記	事	担	当	
					佐藤		
					古谷		
					承認		