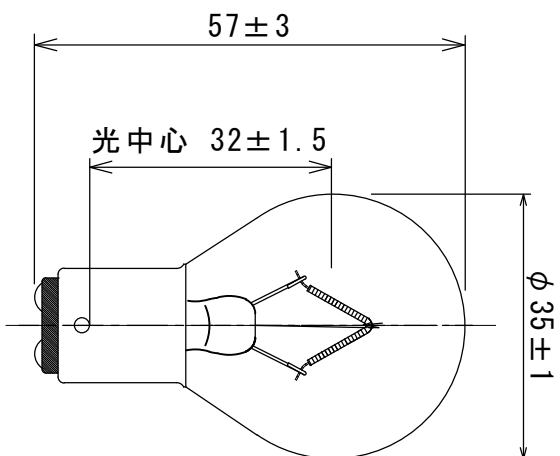


形式・用途	KN24V20WSK
ガラス球	S35 透明
口金	BA15d/19
フィラメント形状	C-2V
試験電圧 (V)	24
消費電力 (W)	23±3
消費電流 (A)	-
全光束 (lm)	-
水平光度 (cd)	14.3以上
効率 (lm/W)	(7.1以上)
定格寿命 (hrs)	1,000
過電圧振動耐久寿命 (hrs)	25
封入ガス	Ar
ゼッター	窒化バリウム
標準点灯の向き	上向



図面内容		船用電球		製品形式		KN24V20WSK S35 透明 BA15d	
年月日	2024.02.01	尺度	1/1	単位	mm	memo	図面番号
検図	古谷	製図	相沢	memo	file		HPN-0042
設計		製図					
年月日	2024.02.01	製図	相沢				
CAD図面作成	CAD図面作成	製図	相沢				
記号	年月日	製図	相沢				
		設計					
		検図	古谷				
		承認	古谷				
		担当	佐藤				
		記事					