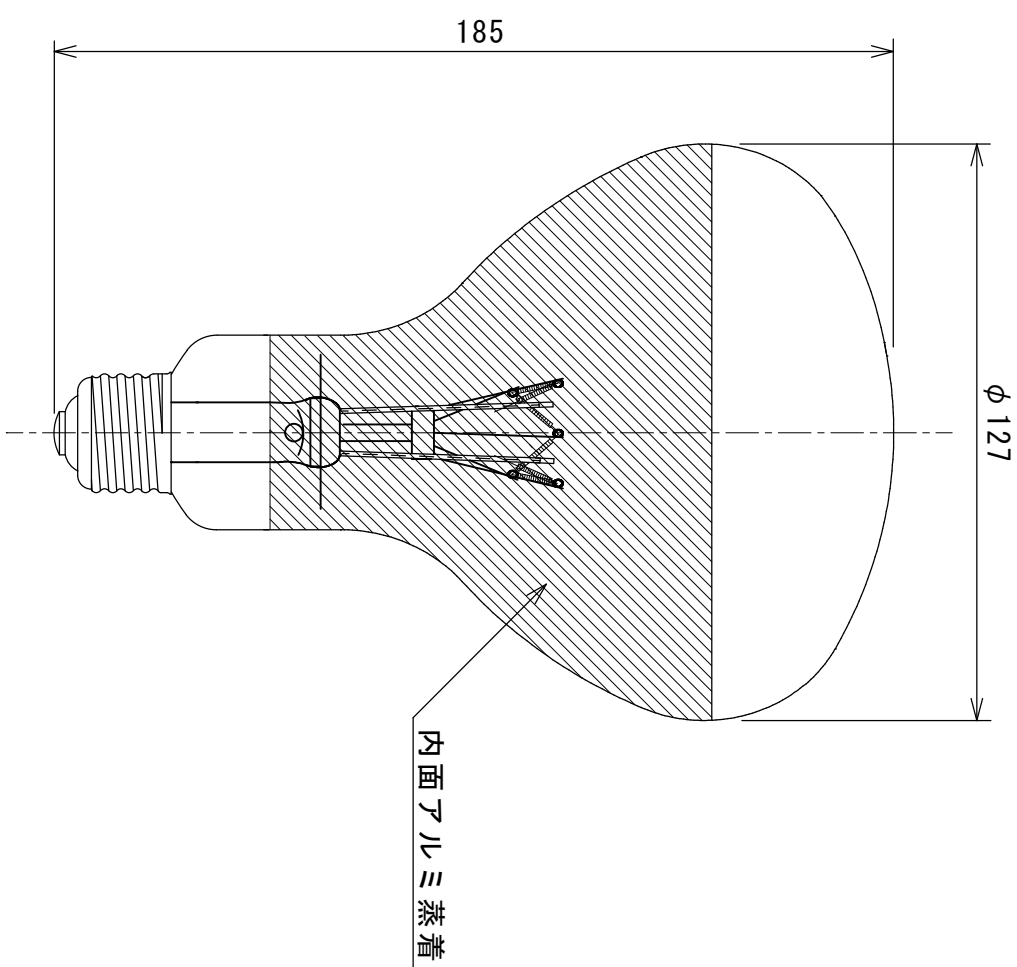


形式・用途	IR220V185WH
ガラス球	R127 SP
口金	E26/25 J
フィラメント形状	CC-7
設計電圧 (V)	220
消費電力 (W)	(185)
平均寿命 (hrs)	(6,000)
封入ガス	窒素
表示	IR220V185WH



図面内容		赤外線電球		製品形式		IR220V185WH R127 SP E26	
年月日	2023.12.20	尺度	3/5	単位	mm	memo	図面番号
検図	古谷	設計		製図	相沢	file	HP1R-0007
記号	年月日	記事	担当	承認			