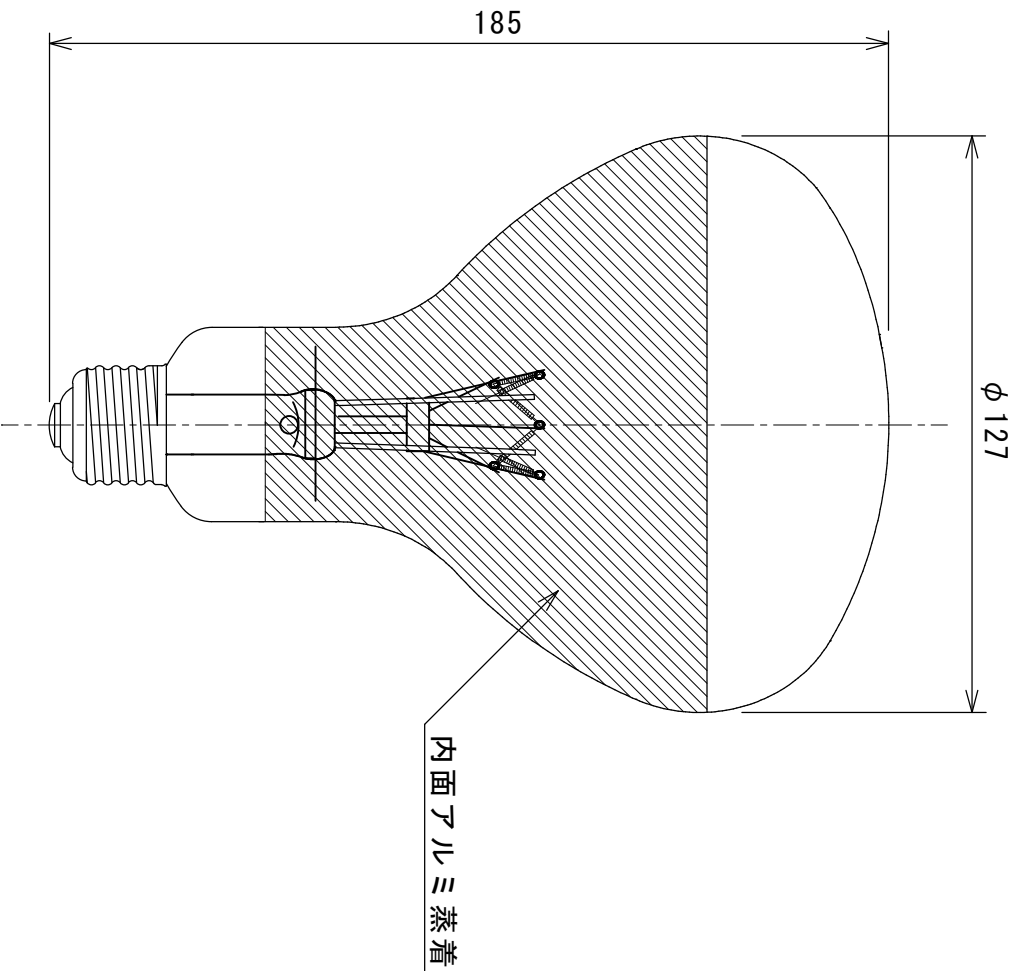


形式・用途	IR220V125WH
ガラス球	R127 SP
ロ金	E26/25 J
フイルAMENT形状	GC-7
設計電圧 (V)	220
消費電力 (W)	(125)
平均寿命 (hrs)	(6,000)
封入ガス	窒素
表示	IR220V125WH



図面内容		赤外線電球		製品形式		IR220V125WH R127 SP E26 J	
年月日	2023.11.7	尺度	3/5	公差	mm	memo	図面番号
検図	古谷	製図	相沢	mm	file		HP1R-0006
設計							
計							
担当							
承認							
記事							
年月日							
記号							