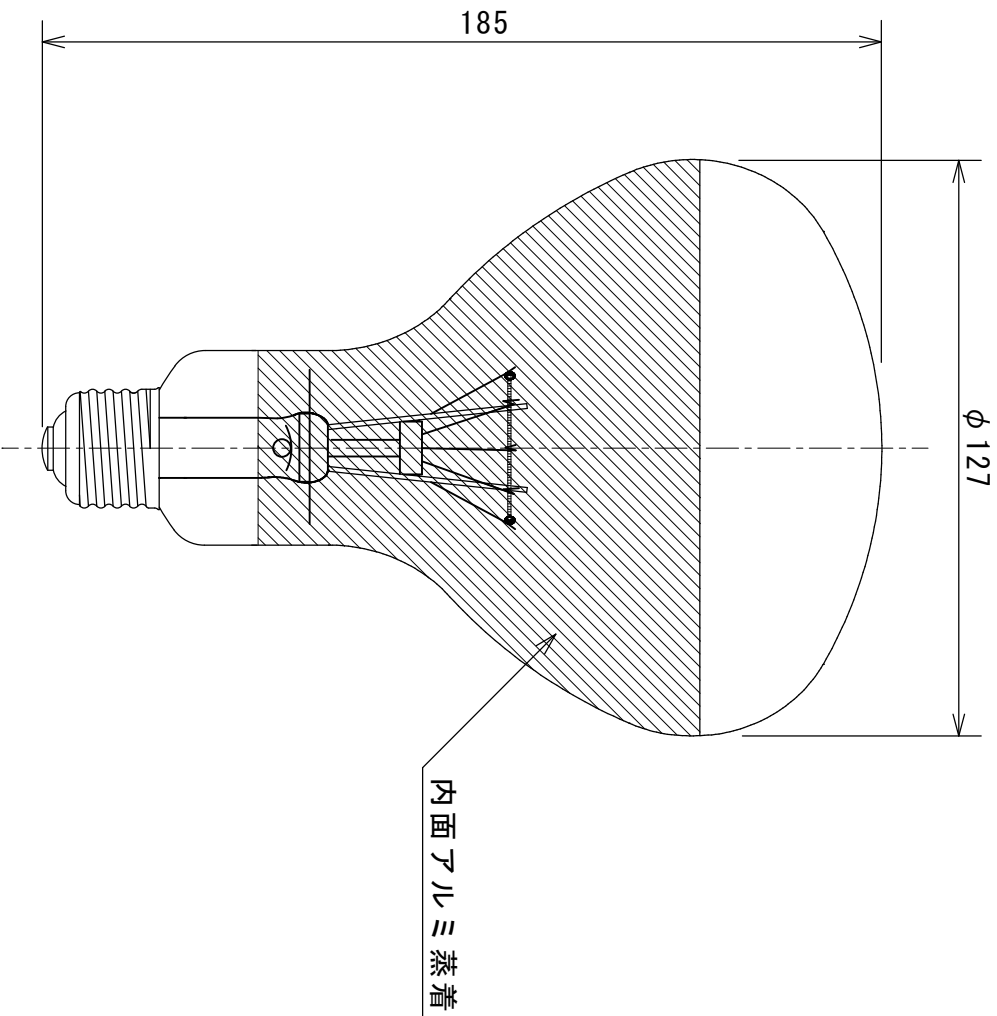


形式・用途	IR110V250WH
ガラス球	R127 SP
ロ金	E26/25 J
フィラメント形状	C-9
設計電圧 (V)	105
消費電力 (W)	(250)
平均寿命 (hrs)	(6,000)
封入ガス	窒素
表示	IR110V250WH



図面内容		赤外線電球		製品形式		IR110V250WH R127 SP E26 J	
年月日	2023.11.7	尺度	3/5	単位	mm	memo	図面番号
検図	古谷	設計	相沢	製図	file		HP1R-0003
記号	年月日	記	事	担	承	認	