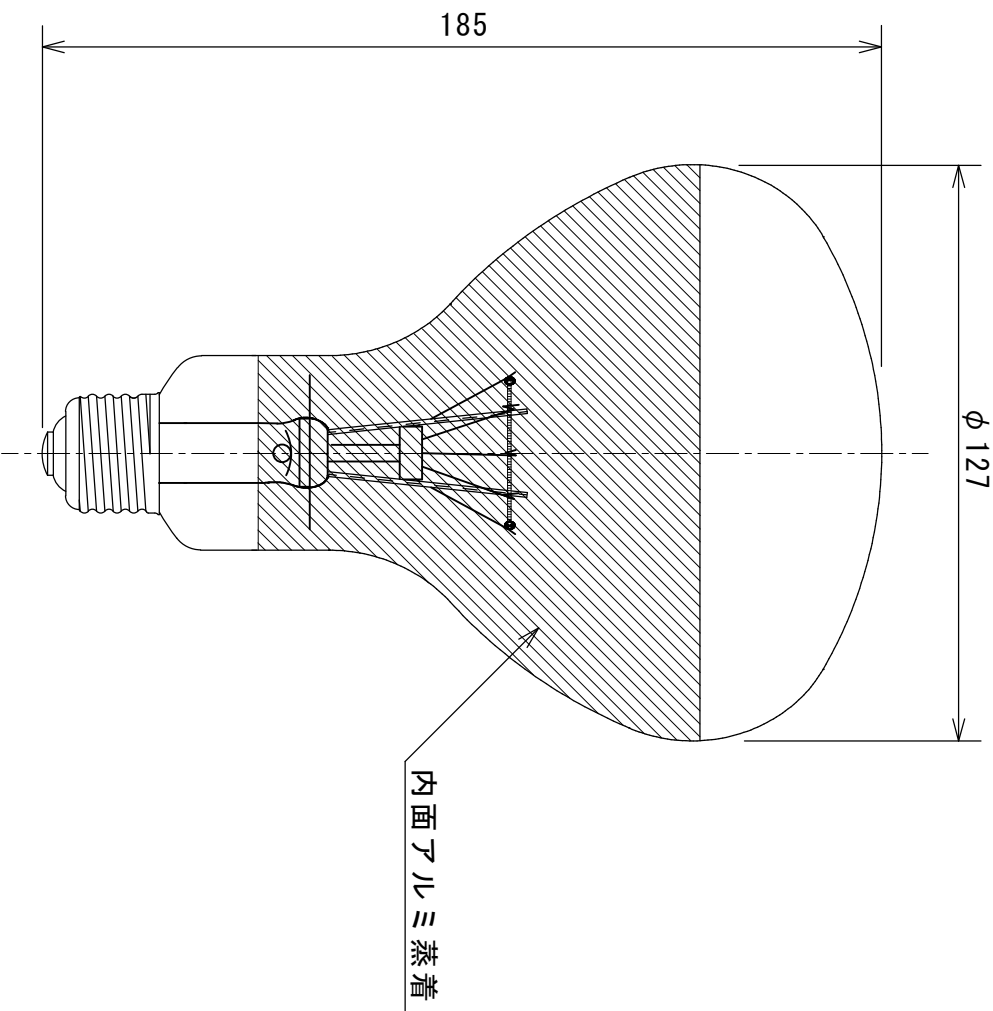


形式・用途	IR110V185WH
ガラス球	R127 SP
口金	E26/25 J
フィラメント形状	C-9
設計電圧 (V)	105
消費電力 (W)	(185)
平均寿命 (hrs)	(6,000)
封入ガス	窒素
表示	IR110V185WH



図面内容	赤外線電球		製品形式	IR110V185WH R127 SP E26	
年月日	2023.12.20	尺度	単位	memo	図面番号
検図	古谷	設計	mm	file	HP1R-0002
製図	相沢	3/5			
承認					
担当					
記事					
年月日					
記号					