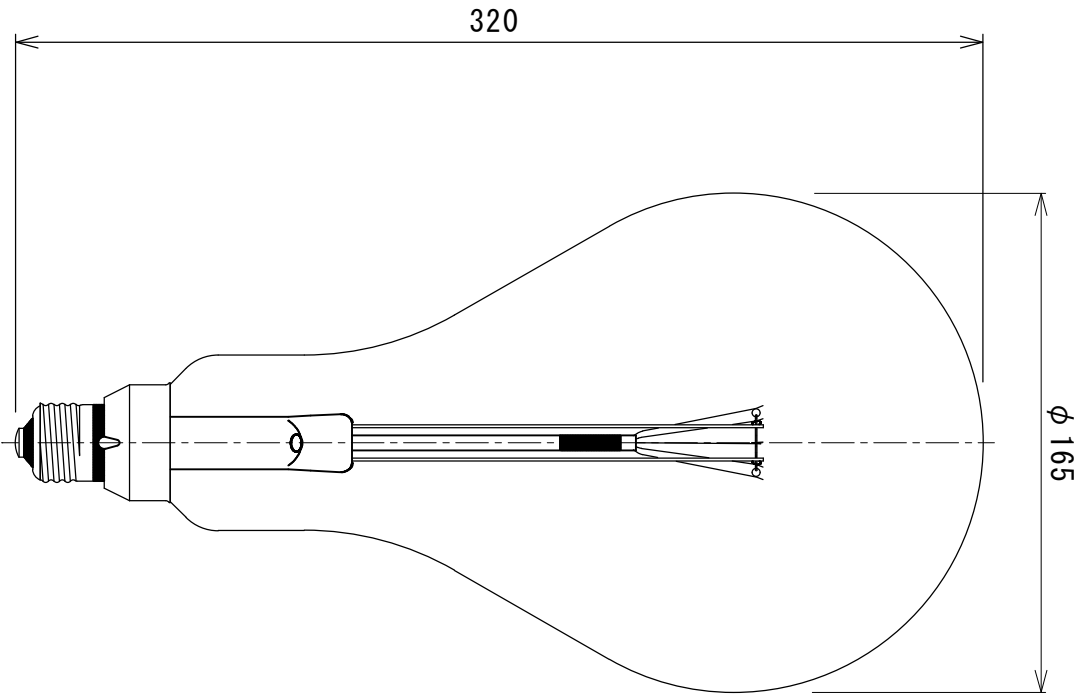


形式・用途	110V100W
ガラス球	PS165 透明
口金	E26/51×39
フィラメント形状	C-9
試験電圧 (V)	110
消費電力 (W)	100
消費電流 (A)	-
全光束 (lm)	1,150
水平光度 (cd)	-
効率 (lm/W)	-
平均寿命 (hrs)	1,500
封入ガス	窒素



図面内容		図面形式		110V100W PS165 透明 E26	
年月日	2024.05.13	尺度	単位	memo	図面番号
検図	製図	2/5	mm	file	HPIL-0004
古谷	佐藤				
設計	製図				
記号	年月日	記事	担当	承認	