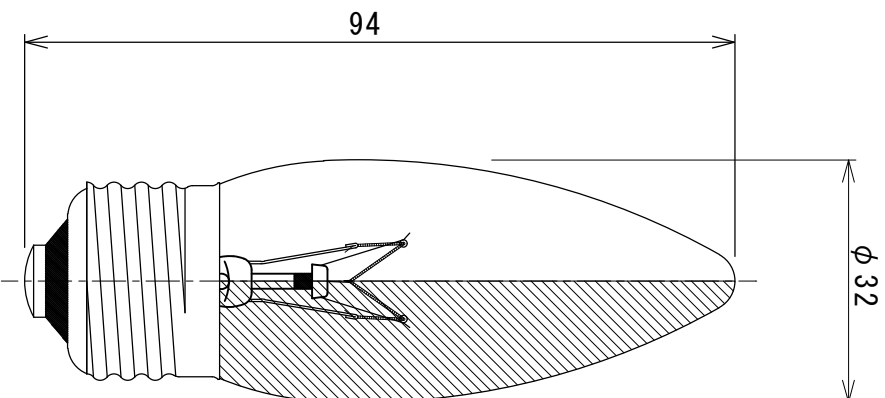


形式・用途	110V40W
ガラス球	C32 透明 or 艶消
口金	E26/25
フィラメント形状	C-7
試験電圧 (V)	110
消費電力 (W)	40
消費電流 (A)	-
全光束 (lm)	-
最大光度 (cd)	335
効率 (lm/W)	-
平均寿命 (hrs)	1,500
封入ガス	-
ゼッター	-



図面内容		インテリア用電球		製品形式		110V40W C32 透明/艶消 E26	
年月日	2024.05.14	尺度	1/1	単位	mm	memo	図面番号
検図	古谷	設計		製図	佐藤	file	HPI-0006
記号	年月日	記事	担当	承認			