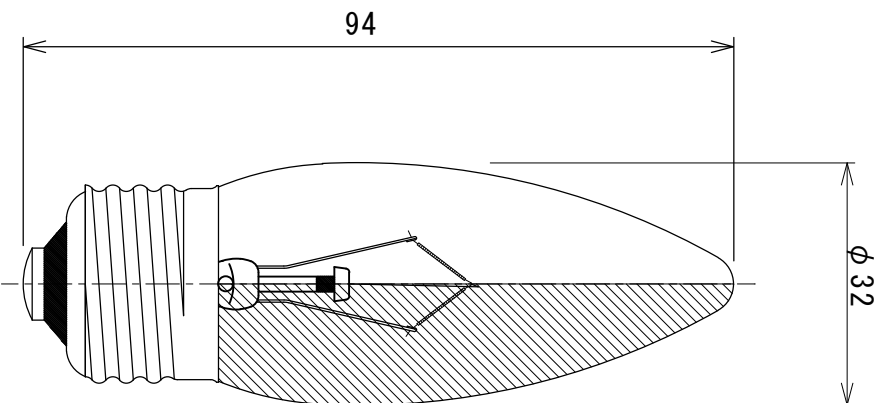


形式・用途	110V25W
ガラス球	C32 透明 or 艶消
口金	E26/25
フィラメント形状	CC-2V
試験電圧 (V)	110
消費電力 (W)	25
消費電流 (A)	-
全光束 (lm)	-
最大光度 (cd)	140
効率 (lm/W)	-
平均寿命 (hrs)	1,500
封入ガス	-
ゲッター	-



図面内容	インテリア用電球		製品形式	110V25W C32 透明/艶消 E26	
年月日	2024.05.14	尺度	単位	memo	図面番号
検図	設計	製図	mm	file	HP1-0005
古谷		佐藤	1/1		
記	事	担	承	認	
年月日					
記号					