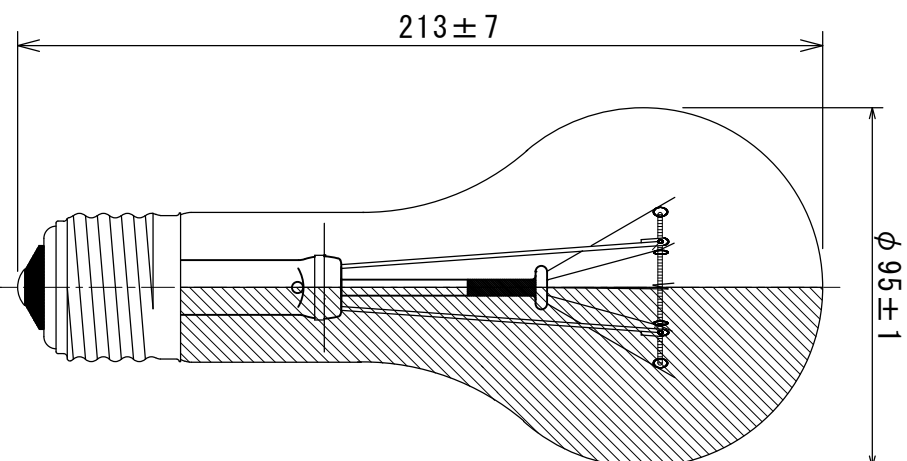


形式・用途	KG100V300W
ガラス球	PS95 透明 or 艶消
口金	E39/41
フィラメント形状	C-9
試験電圧 (V)	100
消費電力 (W)	300
消費電流 (A)	-
全光束 (lm)	4,500
水平光度 (cd)	-
効率 (lm/W)	15
定格静止寿命 (hrs)	1,500
過電圧振動耐久寿命 (hrs)	50
封入ガス	窒素ガス
ゲッター	窒化バリウム
標準点灯の向き	下向き



図面内容	耐用電球	製品形式	KG100V300W PS95 耐振 透明/艶消 E39	
年月日	2024.02.01	単位	mm	memo
検図	古谷	製図	岡田	file
設計		尺度	1/2	
記事	記	承認	古谷	
担当	佐藤			
年月日	2024.02.01			
記号				