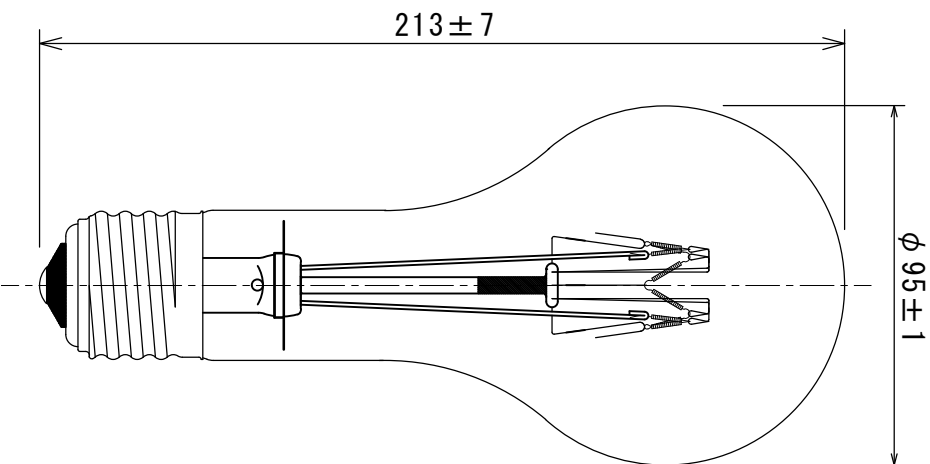


形式・用途	KF115V300W
ガラス球	PS95
口金	E39/41
フィラメント形状	C-5
設計電圧 (V)	115
消費電力 (W)	300
消費電流 (A)	-
全光束 (lm)	4,140
最大光度 (cd)	-
効率 (lm/W)	-
平均寿命 (hrs)	1,500
封入ガス	窒素
標準点灯の向き	下向
適用規格	旧 JIS F 8407



図面内容		投光器用電球		製品形式		KF115V300W PS95 E39	
年月日	2004.06.07	尺度	1/2	単位	mm	memo	図面番号
検図	古谷	製図	相沢	memo	file		HPF-0007
設計		製図					
年月日	2024.03.25	CAD図面作成	記	担当者	佐藤	承認	古谷
記号	年月日						