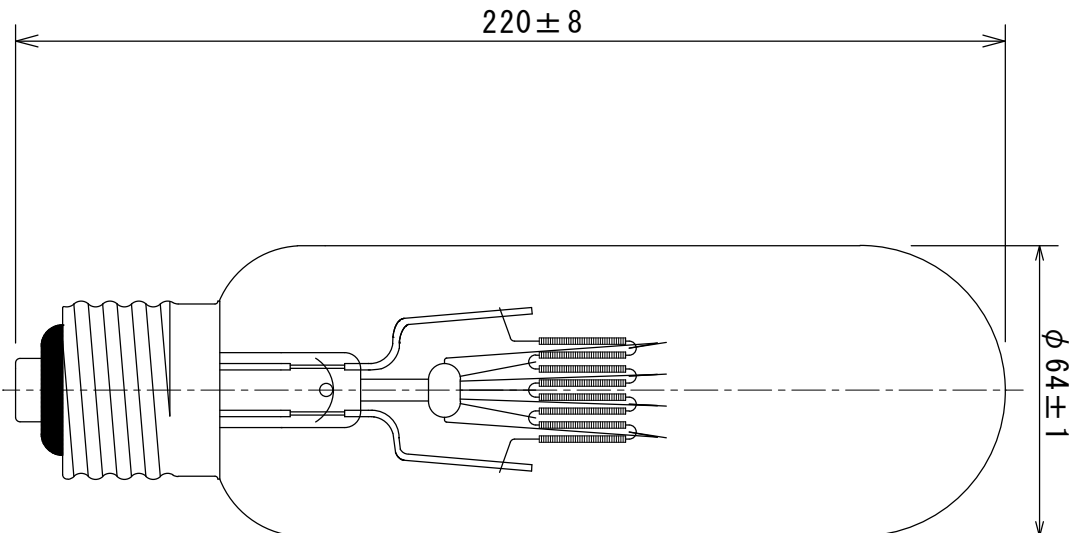


形式・用途	220V/500W
ガラス球	T64 透明
口金	E39/45
フィラメント形状	C-13
設計電圧 (V)	220
消費電力 (W)	500
消費電流 (A)	-
全光束 (lm)	-
水平光度 (cd)	-
効率 (lm/W)	-
平均寿命 (hrs)	500
封入ガス	窒素
標準点灯の向き	上向
適用規格	-



図面内容		探照灯用電球		製品形式		220V/500W T64 透明 E39	
年月日	2024.04.05	尺度	3/5	単位	mm	memo	図面番号
検図	古谷	製図	佐藤	memo	file		HPD-0026
設計		製図					
記	事	担	当	承	認		
年月日							
記号							