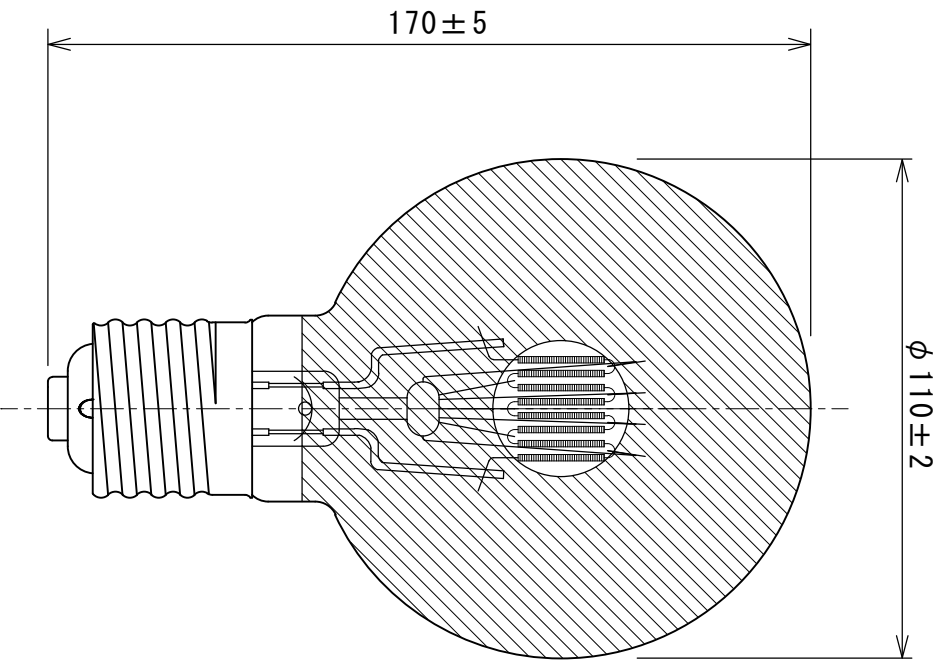


形式・用途	230V1000W
ガラス球	G110 1/2SP
口金	E39/45
フィラメント形状	C-13
設計電圧 (V)	230
消費電力 (W)	1,000
消費電流 (A)	-
全光束 (lm)	-
水平光度 (cd)	3,000以上
効率 (lm/W)	-
平均寿命 (hrs)	100
封入ガス	窒素
標準点灯の向き	上向
適用規格	-



図面内容		探照灯用電球		製品形式		230V1000W G110 1/2SP E39	
年月日	2024.04.05	尺度	3/5	単位	mm	memo	図面番号
検図	古谷	製図	佐藤	file			HPD-0013
設計		製図					
記	事	担	当	承	認		
記号	年月日	記	事	担	当	承	認