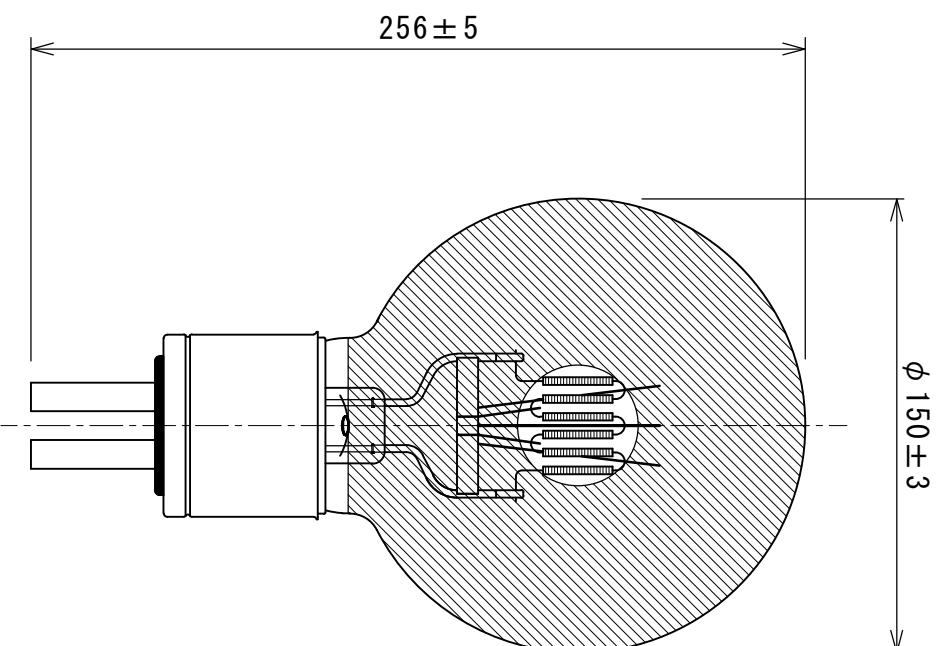


形式・用途	100V/2000W
ガラス球	G150 1/2SP
口金	G19/51×60
フィラメント形状	C-13
設計電圧 (V)	100
消費電力 (W)	2,000
消費電流 (A)	-
全光束 (lm)	-
水平光度 (cd)	8,000以上
効率 (lm/W)	-
平均寿命 (hrs)	100
封入ガス	窒素
標準点灯の向き	上向
適用規格	-



図面内容		探照灯用電球		製品形式		100V/2000W G150 1/2SP G19	
年月日	2024.04.05	尺度	2/5	単位	mm	memo	図面番号
検図	古谷	設計	佐藤	製図	佐藤	file	HPD-0002
記号	年月日	記事	担当	承認			