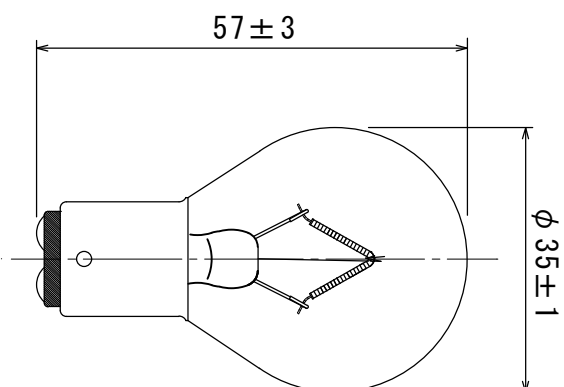


形式・用途	24V20W
ガラス球	S35 透明
口金	BA15d/19
フィラメント形状	C-2V
試験電圧 (V)	24
消費電力 (W)	20
消費電流 (A)	-
全光束 (lm)	215
水平光度 (cd)	-
効率 (lm/W)	-
平均寿命 (hrs)	1,500
封入ガス	Ar
ゼッター	バリウム
適用規格	旧 JIS F 8407



図面内容		小形電球 S 形		製品形式		24V20W S35 透明 BA15d	
年月日	検図	2024.03.01	製図	単位	memo	図面番号	
	古谷		佐藤	mm	file	HPB-0006	
	設計		1/1				
記号	年月日	記事	担当	承認			